

SMARTRACK

YAMAHA MT-07 (2021-)

Art.Nr./Item-no.:

6804571 01 05 anthrazit/anthracite

YAMAHA MT-07 (2018-2020)

Art.Nr./Item-no.:

6804560 01 05 anthrazit/anthracite



YAMAHA MT-07 (2014-2017)

Art.Nr./Item-no.:

6804537 01 05 anthrazit/anthracite

Inhalt

1x 700013600 Smartrack
1x 700013601 Abdeckung
1x 700013830 Befestigungskit
1x 700008588 Rohradapter links
1x 700008589 Rohradapter rechts
1x 700013931 Schraubensatz:
4 U-Scheibe Ø6,4
4 U-Scheibe Ø8,4
4 Zylinderschraube M8x30
4 Zylinderschraube M6x45
4 Aludistanz Ø15xØ9x20
1 Bohrschablone (Seite 5)

Content

1x 700013600 Smartrack
1x 700013601 Cover
1x 700013830 Mounting kit
1x 700008588 Tube adapter left
1x 700008589 Tube adapter right
1x 700013931 Screw kit:
4 Washer Ø6,4
4 Washer Ø8,4
4 Allen screw M8x30
4 Allen screw M6x45
4 Alu spacer Ø15xØ9x20
1 Drilling pattern (page 5)

Abbildung ähnlich / Image similar



Wichtig / Important:

Beachten Sie die in Ihrem Land geltenden Zulassungsbestimmungen.
Für den Bereich der BRD gilt: Ein Eintrag in die Fahrzeugpapiere ist nicht erforderlich.

Wir empfehlen, die Montage in einer Fachwerkstatt durchführen zu lassen. Bei der Montage, alle zugänglichen Schrauben vorerst nur locker andrehen, sodass eine spannungsfreie Montage gewährleistet wird. Beim Anziehen der Schrauben, Anzugsmomente beachten.

We recommend having the installation carried out in a professional workshop. During installation, tighten all accessible screws loosely at first to ensure stress-free installation. When tightening the screws, observe the tightening torques.

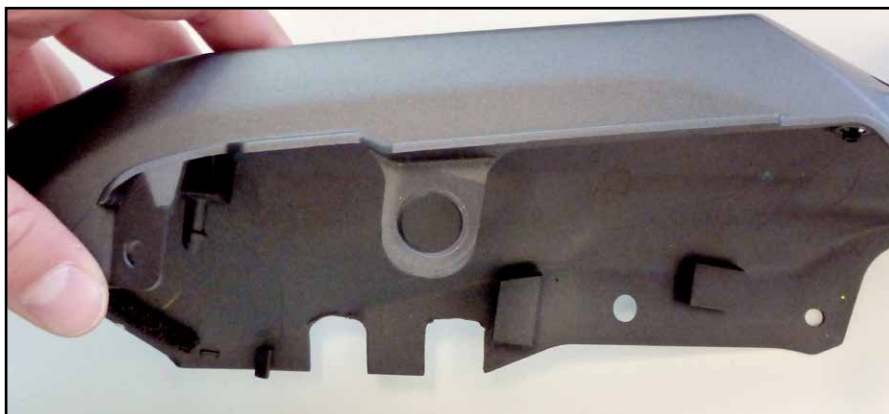
Vorbereitende Maßnahmen / Preparatory actions

Die Originalschrauben hinten seitlich in der Verkleidung unter der Sitzbank entfernen, diese entfallen.

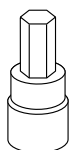
Dismantle the original screws left and right under the seat in the fairing - screws are obsolete.

Windabweiser am Heckausleger demontieren - dieser entfällt.
Heckausleger demontieren.
Die Heckverkleidung rechts und links muss im Bereich des Heckauslegers ausgespart werden - siehe Bild und Schablone.

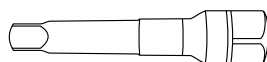
Dismantle wind deflector - this is obsolete. Dismantle fender holder.
The rear panel on the right and left must be cut out in the range of the fender holder - see picture and drilling pattern.



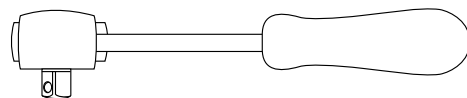
Benötigte Werkzeuge / Required tools



Set



Verlängerung/extension



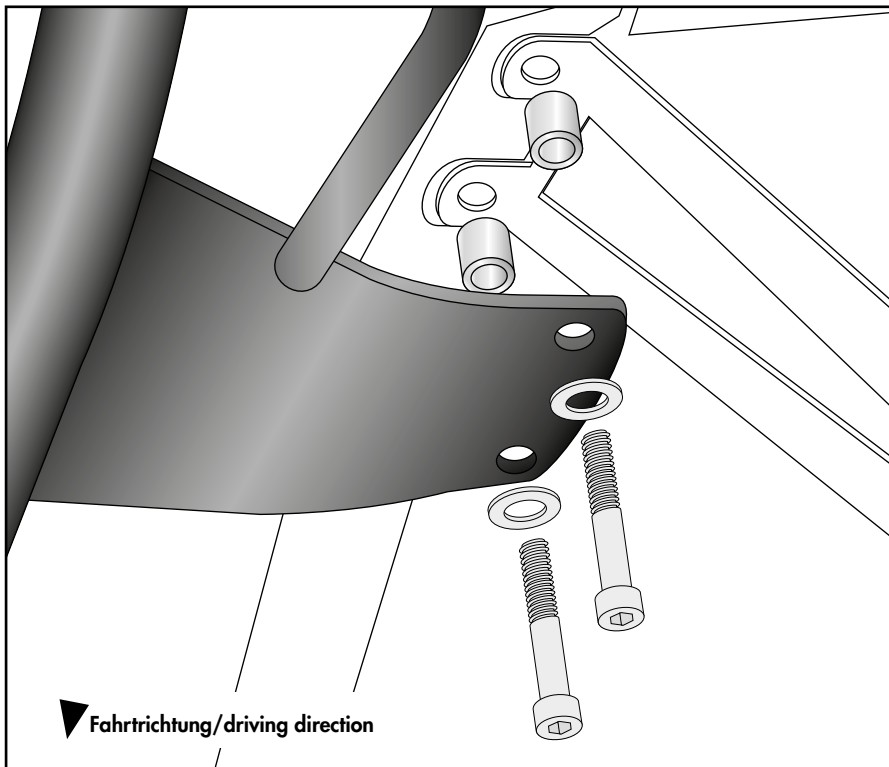
Ratsche/Ratchet

Montageanleitung / Installation Instruction

Rohradapter hinten oben rechts & links:

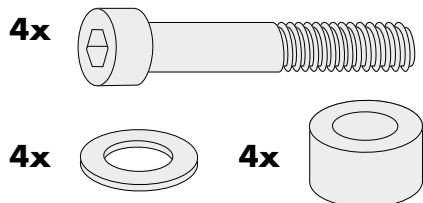
Die Rohradapter werden am Heckausleger mitverschraubt. Zwischen Heckausleger und Rohradapter die Aludistanzen $\varnothing 15 \times \varnothing 9 \times 20\text{mm}$ einfügen.

Die Verschraubung erfolgt mit den Zylinderschrauben M6 x 45mm und U-Scheiben $\varnothing 6,4$.

1

Tube adapters rear top right & left:

Together with the fender holder. Use allen screws M6 x 45 with washers $\varnothing 6,4$. Add alu spacer $\varnothing 15 \times \varnothing 9 \times 20\text{mm}$ between adpter and fender holder.

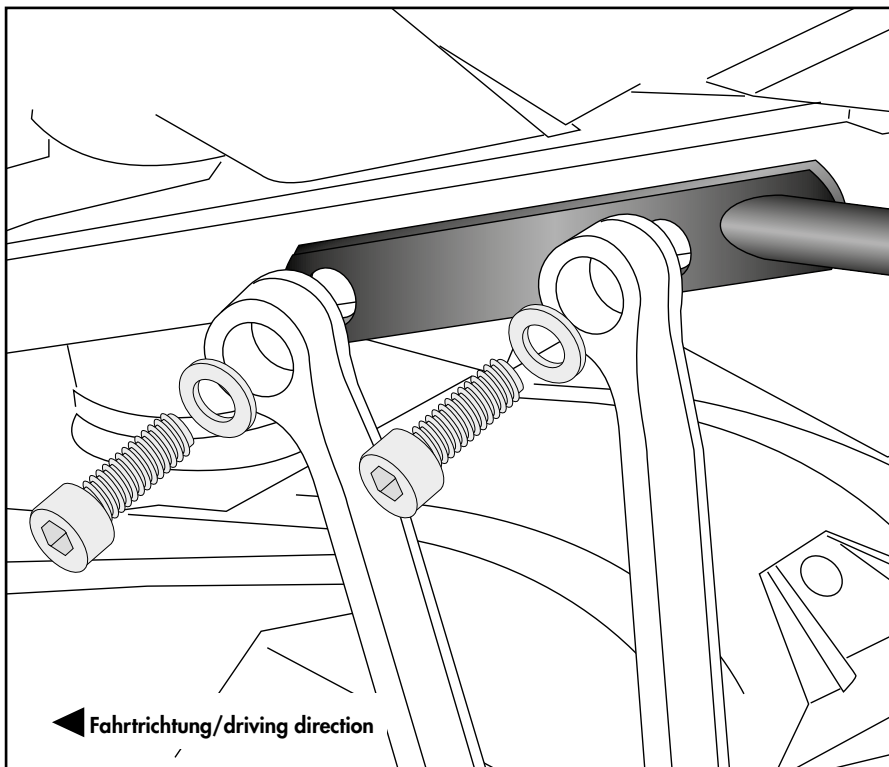


Rohradapter vorne rechts & links:

Die Rohradapter werden mit den Soziusrasten am Heckrahmen verschraubt.

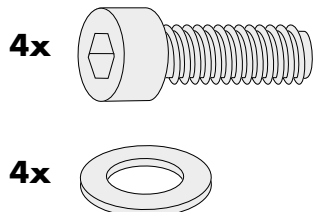
Die Verschraubung erfolgt mit den Zylinderschrauben M8x30 und U-Scheiben $\varnothing 8,4$.

Originalschrauben entfallen.

2

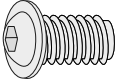
Tube adapters front right & left:


Behind the passengers footrest bracket at the frame. Use allen screws M8 x 30 with washers $\varnothing 8,4$. Original screws are obsolete.




Montageanleitung / Installation Instruction

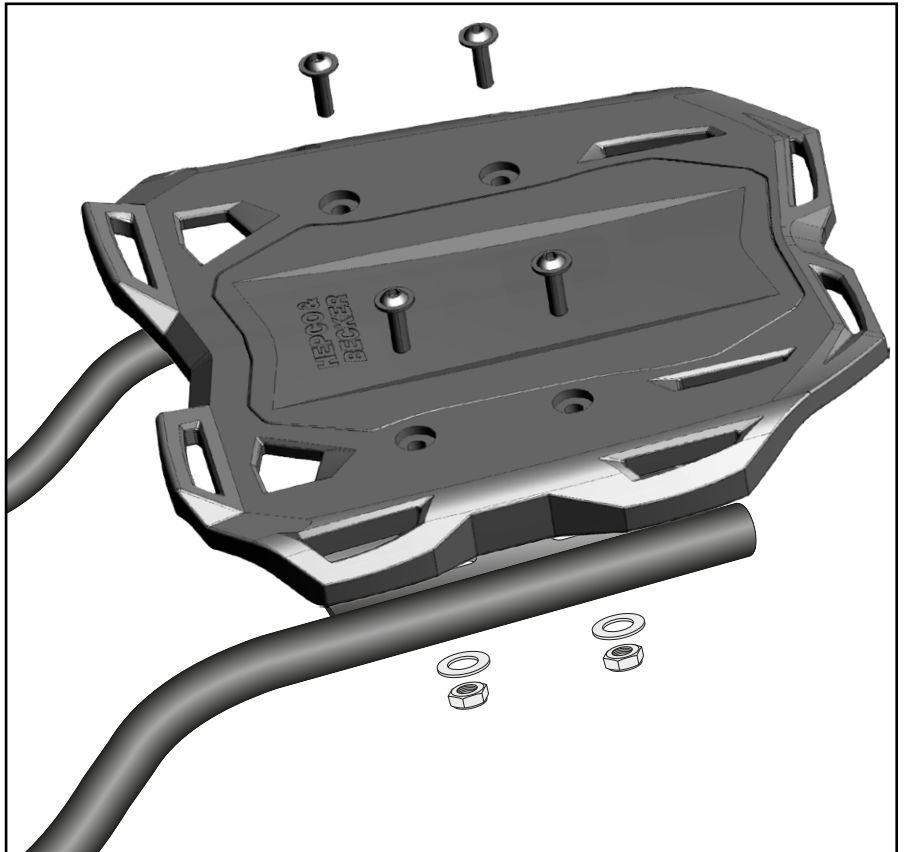
Smartrack:

4x  M6x20

4x  M6

4x  ø6,4

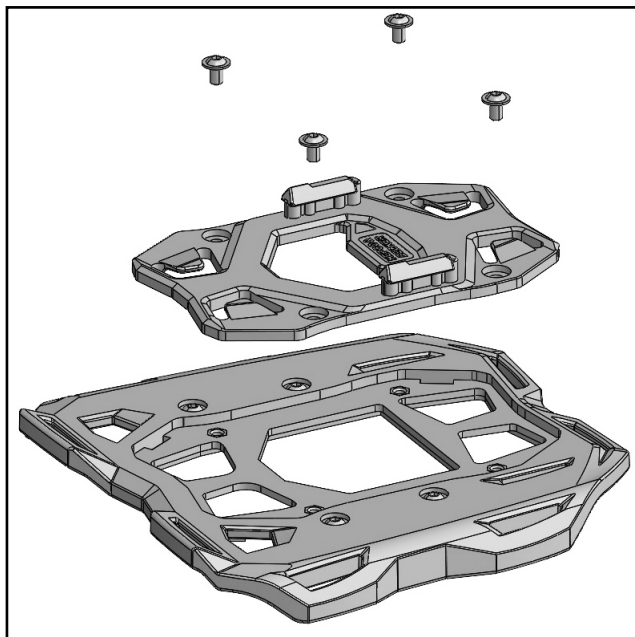
3



Achtung / Attention:

Nach der Montage alle Verschraubungen auf festen Sitz kontrollieren! Abgebaute Teile wieder montieren. Bitte beachten Sie unsere beigefügten Serviceinformationen.

Control all screw connections after the assembling for tightness! Reassemble the dismantled parts. Please notice our enclosed service information.



Zubehör:

Basic Hecktaschenbefestigung: Art.Nr. 516200

Basic Hecktaschenbefestigung - *Nachrüst-Set*
(bei vorhandener Hecktasche): Art.Nr. 516250

Accessories:

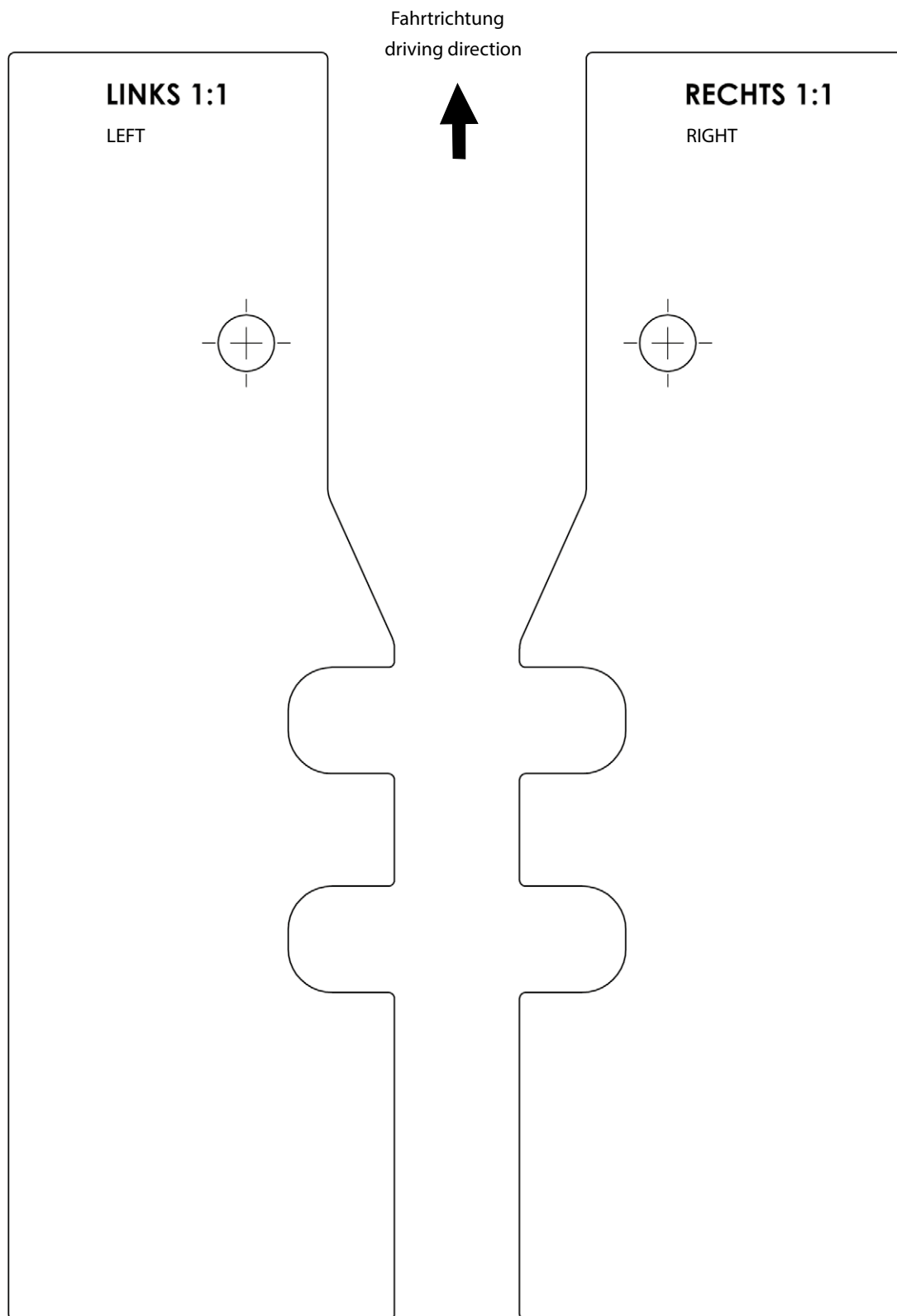
Basic rear bag attachment: Item no. 516200

Basic rear bag attachment - *retrofit set*
(for existing rear bag): Art. no. 516250

Weiteres Zubehör für dieses Modell auf www.hepco-becker.de / More accessories for this model see www.hepco-becker.de

HEPCO&BECKER GmbH | An der Steinmauer 6 | 66955 Pirmasens | Germany | Tel. +49 6331 1453100 | Fax: +49 6331 1453 120 | Mail: vertrieb@hepco-becker.de

BOHRSCHABLONE / DRILLING PATTERN



KONTROLLMABSTAB 1:1

