

C-BOW HALTER / C-BOW HOLDER

SUZUKI GSX-8S

(2023-)

Art.Nr./Item-no.:

6303551 00 01 schwarz/black

SUZUKI GSX-8R

(2024-)

Art.Nr./Item-no.:

6303554 00 01 schwarz/black



Inhalt

- 2x 700007063 C-Bow schwarz
- 1x 700013496 Adapter
- 1x 700013488 Halter vorne links
- 1x 700013489 Halter hinten links
- 1x 700013490 Halter vorne rechts
- 1x 700013491 Halter hinten rechts
- 1x 700013493 Schraubensatz:
 - 2 Zylinderschraube M8x35
 - 4 Sechskantschraube M8x20
 - 2 Zylinderschraube M6x50
 - 8 Sechskantschraube M6x16
 - 2 Karosseriescheibe Ø6,4xØ18
 - 4 U-Scheibe Ø8,4
 - 8 U-Scheibe Ø6,4
 - 2 Aludistanz Ø18xØ9x27
 - 2 Aludistanz Ø18xØ9x5

Content

- 2x 700007063 C-Bow black
- 1x 700013496 Adapter
- 1x 700013488 Holder front left
- 1x 700013489 Holder rear left
- 1x 700013490 Holder front right
- 1x 700013491 Holder rear right
- 1x 700013493 Screw kit:
 - 2 Allen screw M8x35
 - 4 Hexagon bolt M8x20
 - 2 Allen screw M6x50
 - 8 Hexagon bolt M6x16
 - 2 Body washer Ø6,4xØ18
 - 4 Washer Ø8,4
 - 8 Washer Ø6,4
 - 2 Alu spacer Ø18xØ9x27
 - 2 Alu spacer Ø18xØ9x5



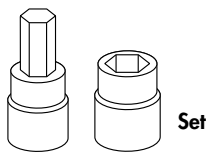
Baubreite 38 cm
Width: 38 cm

Kombinierbar mit
Can be combined with

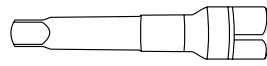
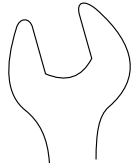
6523551 Alurack
6613551 Easyrack
6603551 Minirack



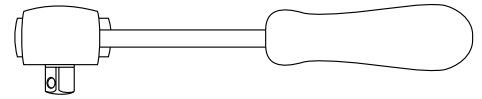
Benötigte Werkzeuge / Required tools



Set



Verlängerung/extension



Ratsche/Ratchet

Wichtig / Important:

Beachten Sie die in Ihrem Land geltenden Zulassungsbestimmungen.
Für den Bereich der BRD gilt: Ein Eintrag in die Fahrzeugpapiere ist nicht erforderlich.

Wir empfehlen, die Montage in einer Fachwerkstatt durchführen zu lassen. Bei der Montage, alle zugänglichen Schrauben vorerst nur locker andrehen, sodass eine spannungsfreie Montage gewährleistet wird. Beim Anziehen der Schrauben, Anzugsmomente beachten.

We recommend having the installation carried out in a professional workshop. During installation, tighten all accessible screws loosely at first to ensure tension-free installation. When tightening the screws, observe the tightening torques.

Vorbereitende Maßnahmen / Preparatory actions

Die vorderen Schrauben der Kennzeichenhalterung entfernen, diese entfallen.
Remove the front screws of the license plate holder, these are omitted.

Montageanleitung / Installation Instruction

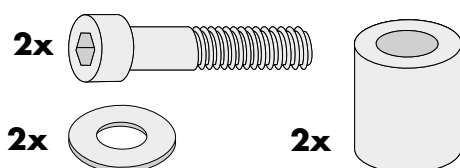
Montage des Adapters:

An den nun freien Gewinden der Kennzeichenhalterung mit den Zylinderschrauben M6x50 und Karosserie-scheiben $\varnothing 6,4 \times \varnothing 18$.

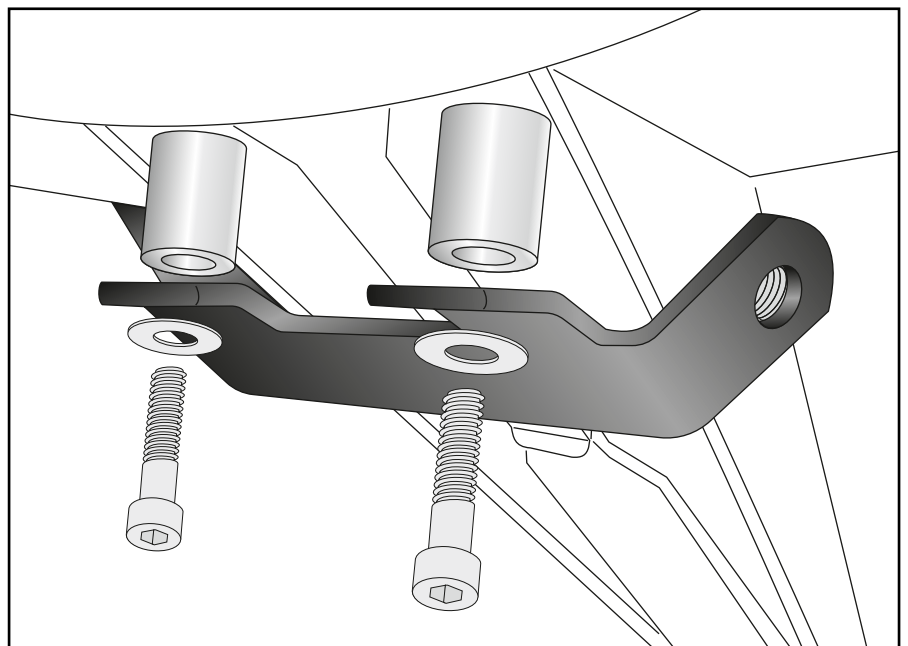
Zwischen Adapter und Gewinde die Aludistanzen $\varnothing 18 \times \varnothing 9 \times 27$ fügen.

Fastening of the adapter:

On the now free threads of the license plate holder with the allen screws M6x50 and body washers $\varnothing 6,4 \times \varnothing 18$. Insert alu spacer $\varnothing 18 \times \varnothing 9 \times 27$ between adapter and thread.



1



Montageanleitung / Installation Instruction

Montage der Halter hinten rechts/links:

Am Adapter. Hierfür die Zylinderschrauben M8x35 verwenden.

Die Aludistanzen $\text{Ø}18 \times \text{Ø}9 \times 5$ zwischen Halter und Adapter fügen.

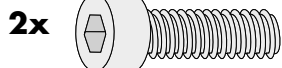
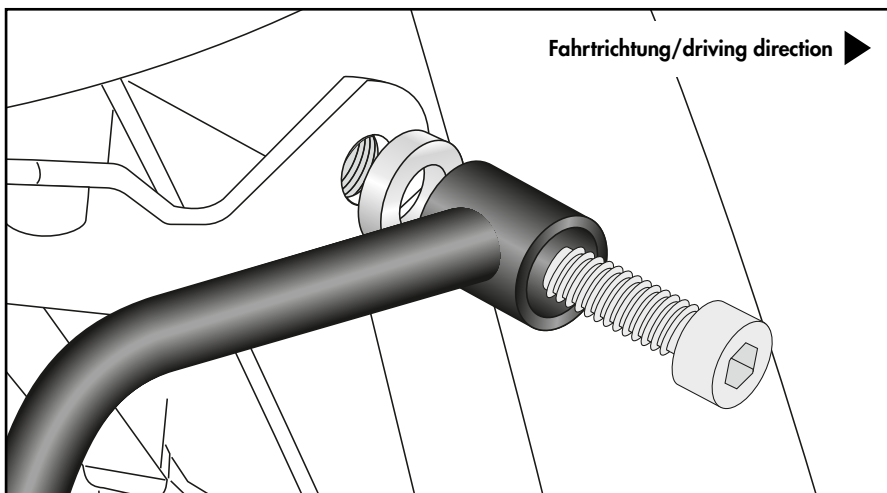
Die Aludistanzen entfallen bei gemeinsamer Montage mit der Gepäckbrücke.

Fastening of the holders rear right/left:

On the adapter with the allen screws M8x35.

Insert alu spacer $\text{Ø}18 \times \text{Ø}9 \times 5$ between adapter and holder.

The alu spacers are omitted when mounted together with a rear rack.

2

Montage der Halter vorne rechts/links:

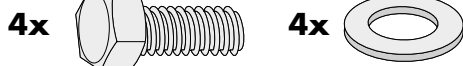
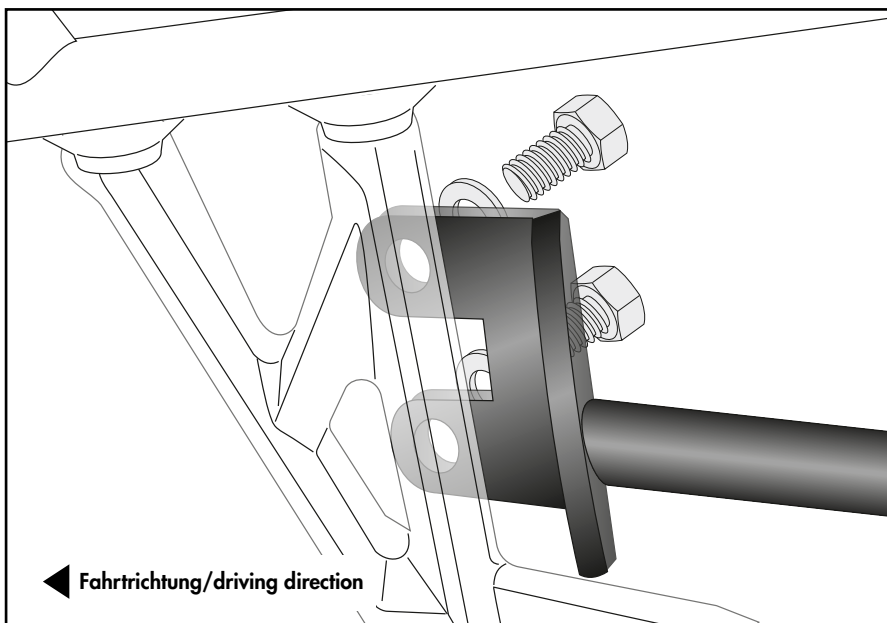
Hinter dem Sozfußrastenhalter an den freien Gewinden.

Hierfür die Sechskantschrauben M8x20 und U-Scheiben $\text{Ø}8,4$ verwenden.

Fastening of the holders front right/left:

Behind the pillion footrest holder on the free threads.

Use hexagon bolts M8x20 and washers $\text{Ø}8,4$.

3

Montageanleitung / Installation Instruction

Montage der C-Bows rechts/links:

An den montierten Haltern.

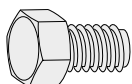
Dazu die Sechskantschrauben M6x16 und die U-Scheiben Ø6,4 verwenden.

Fastening of the C-Bows right/left:

On the mounted holders.

Use hexagon bolts M6x16 and washers Ø6,4.

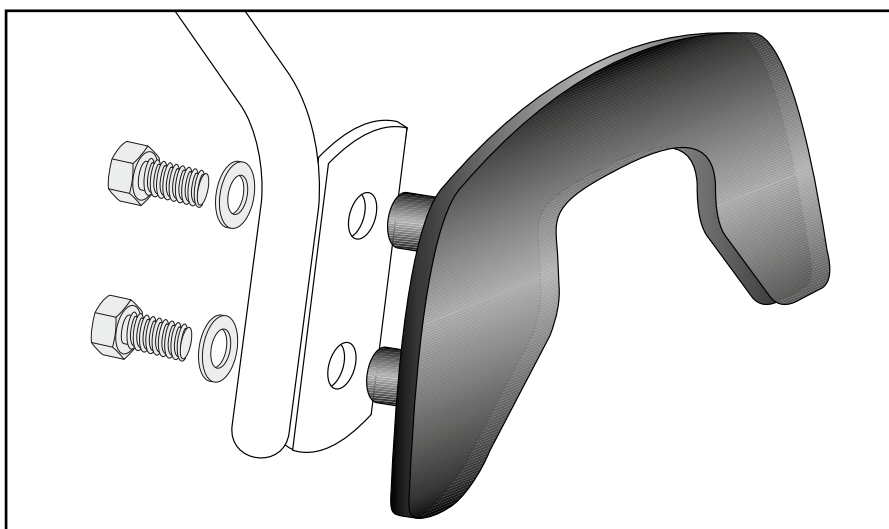
8x



8x



4



Achtung / Attention:

Nach der Montage alle Verschraubungen auf festen Sitz kontrollieren! Abgebaute Teile wieder montieren. Bitte beachten Sie unsere beigefügten Serviceinformationen.

Control all screw connections after the assembling for tightness! Reassemble the dismantled parts. Please notice our enclosed service information.

Weiteres Zubehör für dieses Modell auf www.hepco-becker.de / More accessories for this model see www.hepco-becker.de

HEPCO&BECKER GmbH | An der Steinmauer 6 | 66955 Pirmasens | Germany | Tel. +49 6331 1453100 | Fax: +49 6331 1453 120 | Mail: vertrieb@hepco-becker.de