



Inhalt

1x 700013600	Smartrack
1x 700013601	Abdeckung
1x 700013830	Befestigungskit
1x 700009622	Rohradapter links
1x 700009623	Rohradapter rechts
1x 700012848	Adapter links
1x 700012849	Adapter rechts
1x 700013937	Schraubensatz:
4	Zylinderschraube M8x35
4	Zylinderschraube M8x25
4	Selbstsichernde Mutter M8
12	U-Scheibe Ø8,4
4	Aludistanz Ø18xØ9x13

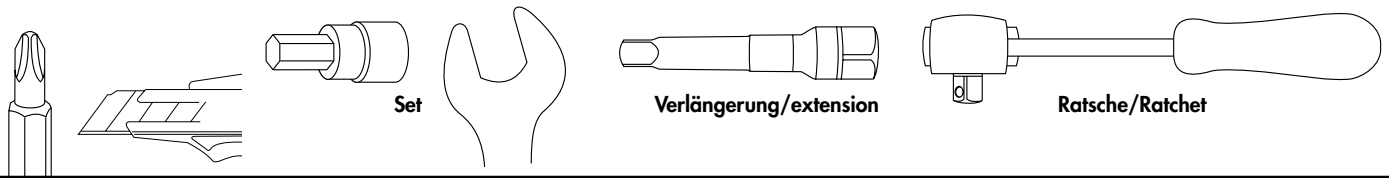
Content

1x 700013600	Smartrack
1x 700013601	Cover
1x 700013830	Mounting kit
1x 700009622	Tube adapter left
1x 700009623	Tube adapter right
1x 700012848	Adapter left
1x 700012849	Adapter right
1x 700013937	Screw kit:
4	Allen screw M8x35
4	Allen screw M8x25
4	Self lock nut M8
12	Washer Ø8,4
4	Alu spacer Ø18xØ9x13

Abbildung ähnlich / Image similar



Benötigte Werkzeuge / Required tools



Wichtig / Important:

Beachten Sie die in Ihrem Land geltenden Zulassungsbestimmungen.
Für den Bereich der BRD gilt: Ein Eintrag in die Fahrzeugpapiere ist nicht erforderlich.

Wir empfehlen, die Montage in einer Fachwerkstatt durchführen zu lassen. Bei der Montage, alle zugänglichen Schrauben vorerst nur locker andrehen, sodass eine spannungsfreie Montage gewährleistet wird. Beim Anziehen der Schrauben, Anzugsmomente beachten.

We recommend having the installation carried out in a professional workshop. During installation, tighten all accessible screws loosely at first to ensure tension-free installation. When tightening the screws, observe the tightening torques.

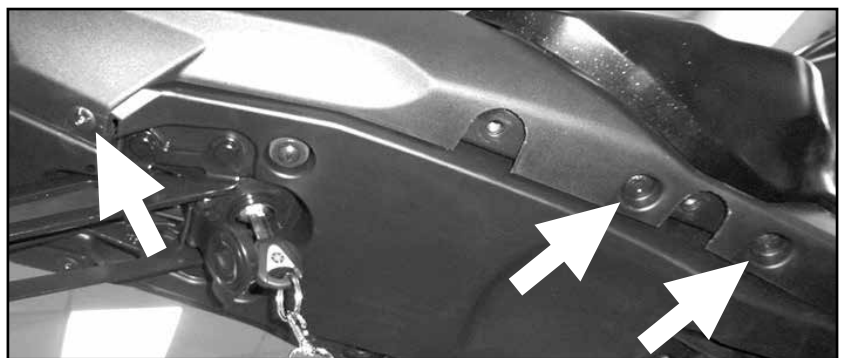
Vorbereitende Maßnahmen / Preparatory actions

Die Sitzbank entfernen, die hinteren Verkleidungsteile rechts und links entfernen.

Dazu die markierten Befestigungen entfernen.

Remove the seat bench, remove the rear fairing parts on the right and left.

To do this, remove the marked fasteners.



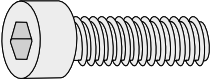
Auf der Rückseite der Verkleidungsteile die vorgeprägte Kontur mit einem Cuttermesser aussparen. Verkleidung wieder montieren.

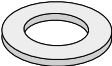
Cut out the pre-stamped contour on the back of the fairing parts with a cutter knife. Refit the fairing.




Montageanleitung / Installation Instruction

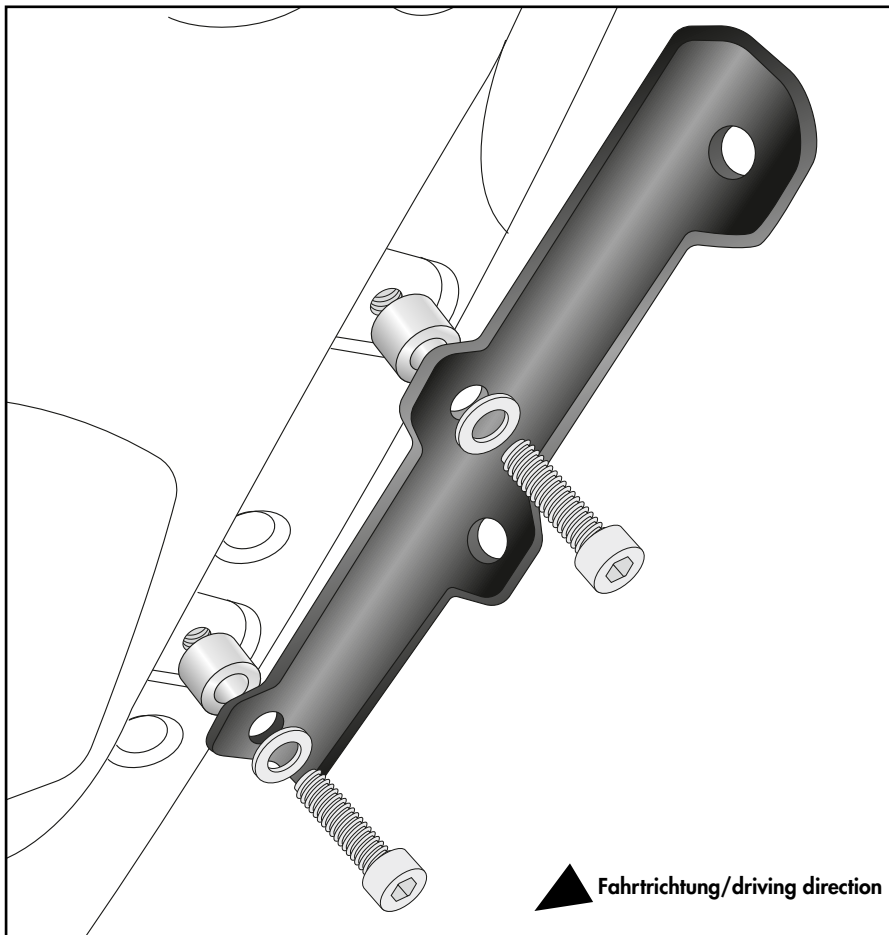
Adapter rechts & links / right & left:

4x  M8x35

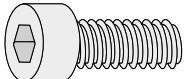
4x  Ø8,4


4x  Ø18xØ9x13


1



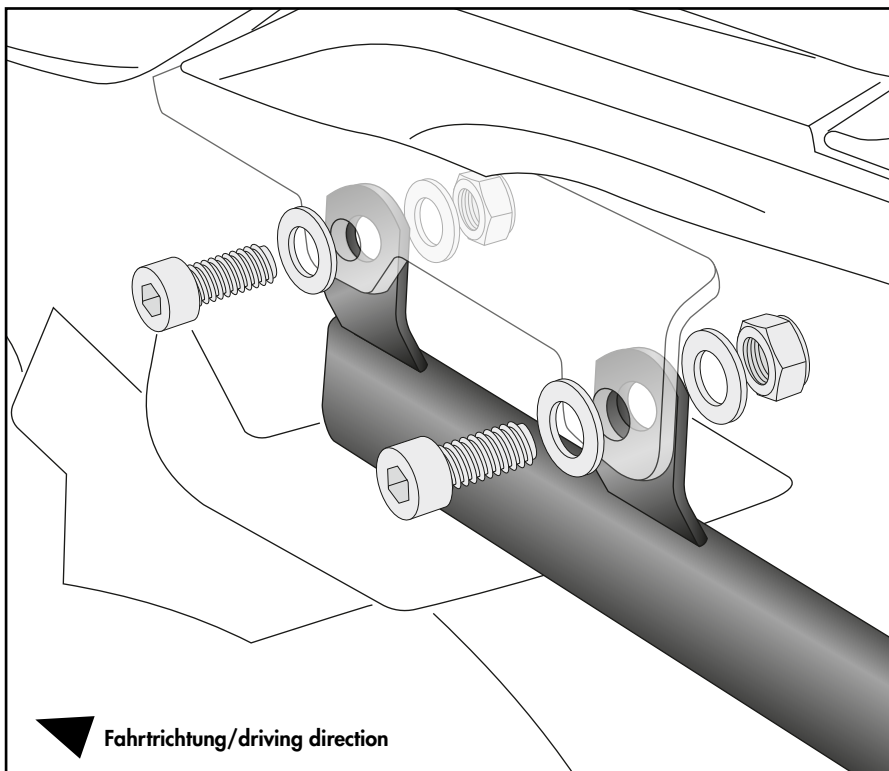
Rohradapter rechts/links / Tube adapters right & left:

4x  M8x25

8x  Ø8,4

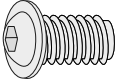
4x  M8


2




Montageanleitung / Installation Instruction

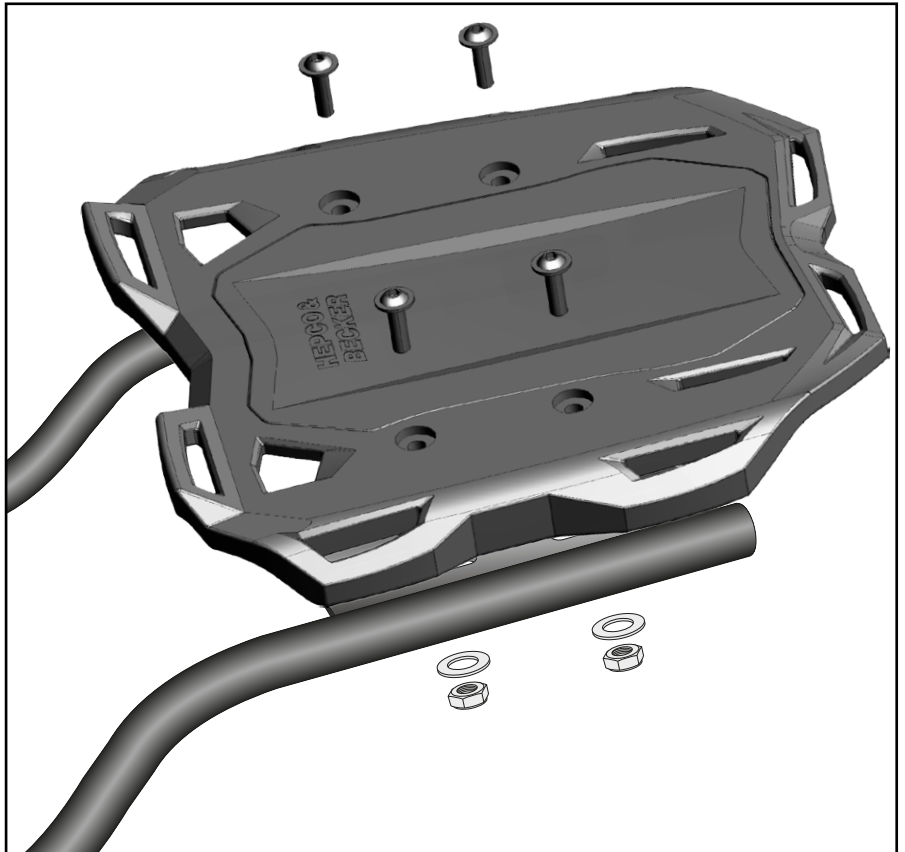
Smartrack:

4x  M6x20

4x  M6

4x  ø6,4

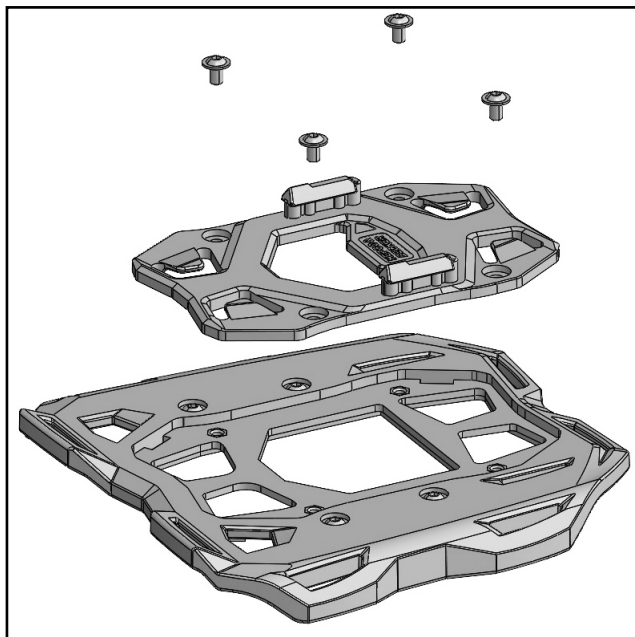
3



Achtung / Attention:

Nach der Montage alle Verschraubungen auf festen Sitz kontrollieren! Abgebaute Teile wieder montieren. Bitte beachten Sie unsere beigefügten Serviceinformationen.

Control all screw connections after the assembling for tightness! Reassemble the dismantled parts. Please notice our enclosed service information.



Zubehör:

Basic Hecktaschenbefestigung: Art.Nr. 516200

Basic Hecktaschenbefestigung - *Nachrüst-Set*
(bei vorhandener Hecktasche): Art.Nr. 516250

Accessories:

Basic rear bag attachment: Item no. 516200

Basic rear bag attachment - *retrofit set*
(for existing rear bag): Art. no. 516250

Weiteres Zubehör für dieses Modell auf www.hepco-becker.de / More accessories for this model see www.hepco-becker.de

HEPCO&BECKER GmbH | An der Steinmauer 6 | 66955 Pirmasens | Germany | Tel. +49 6331 1453100 | Fax: +49 6331 1453 120 | Mail: vertrieb@hepco-becker.de